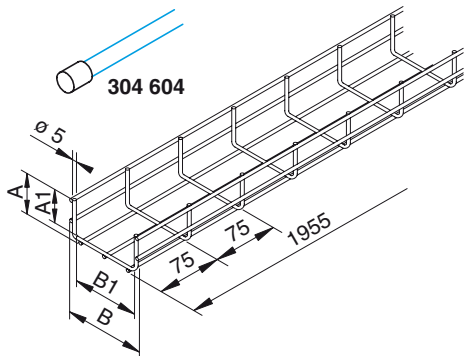


# LANZ U-Kanäle Stahl polyäthylenbeschichtet RAL 7035\*

U-Kanäle sind ideale Installationskanäle, wenn schraubenlos, rasch und preisgünstig kleine Kabelmengen solide installiert werden müssen. Sie werden aus halogenfrei polyäthylenbeschichtetem Stahl hergestellt, im gleichen Raster wie die LANZ Gitterbahnen, in Länge von 195,5 cm.

Weil verwandt, kann für die U-Kanäle dasselbe Verbindungs-, Befestigungs- und Zubehörmaterial verwendet werden, das für die grossen LANZ Gitterbahnen 100–600 mm Normbreite (siehe Seite 18–27) auch verwendet wird. Hier nachstehend wird deshalb **n i c h t** dieses gesamte Material aufgeführt; es wird auf die genannten Seiten verwiesen.



## LANZ U-Kanäle

RAL 7035

Länge 1955 mm. Maschenweite 75 x 25 mm. Verpackungseinheit 6 Stk./12 Meter.

Befestigung mit Hakenschienen etc. möglich, siehe Seite 6–7.

Höhe A mm	Breite B mm	Höhe A <sub>1</sub> mm	Breite B <sub>1</sub> mm	E-No	Bestell-Nr.	Preis/m
U 40 x 50		33	35	127 020 306	<b>353 100</b>	
U 40 x 75		33	60	127 020 316	<b>353 101</b>	
U 40 x 100		33	85	127 020 326	<b>353 102</b>	
U 65 x 75		58	60	127 020 336	<b>353 103</b>	
U 65 x 100		58	85	127 020 346	<b>353 104</b>	

Schutzstopfen zum Aufstecken auf Schnittstellen

lichtgrau RAL 7035 127 080 256 **304 604**

## U-Kanäle flexibel für Flach- und Hochkantwinkel

Zur Herstellung von Flach- und Hochkantwinkel durch Verbiegen von Hand. Länge gestreckt 680 mm. Aus Stahl halogenfrei polyäthylenbeschichtet, RAL 7035.

Höhe A mm Breite B mm Bestell-Nr. Preis

### Für Flachwinkel

U 40 x 50	<b>353 106</b>
U 40 x 75	<b>353 107</b>
U 40 x 100	<b>353 108</b>
U 65 x 75	<b>353 109</b>
U 65 x 100	<b>353 110</b>

### Für Hochkantwinkel

U 40 x 50	<b>353 116</b>
U 40 x 75	<b>353 117</b>
U 40 x 100	<b>353 118</b>
U 65 x 75	<b>353 119</b>
U 65 x 100	<b>353 120</b>

## Deckel für U-Kanäle

RAL 7035

Als Schmutz- und Berührungsschutz. Länge 2 m. Stahl pulverbeschichtet. Befestigung durch Aufdrücken.

für Bahnenbreite A mm Bestell-Nr. Preis

50	<b>353 112</b>
75	<b>353 113</b>
100	<b>353 114</b>

## Verbindungs-, Befestigungs- und Zubehörmaterial für LANZ U-Kanäle

Für LANZ U-Kanäle wird dasselbe Verbindungs-, Befestigungs- und Zubehörmaterial verwendet wie für LANZ Gitterbahnen. Siehe Seite 18–27.

