

Kabelführung mit Funktionserhalt im Brandfall E 30

Geprüft für
Funktions-
erhalt im
Brandfall

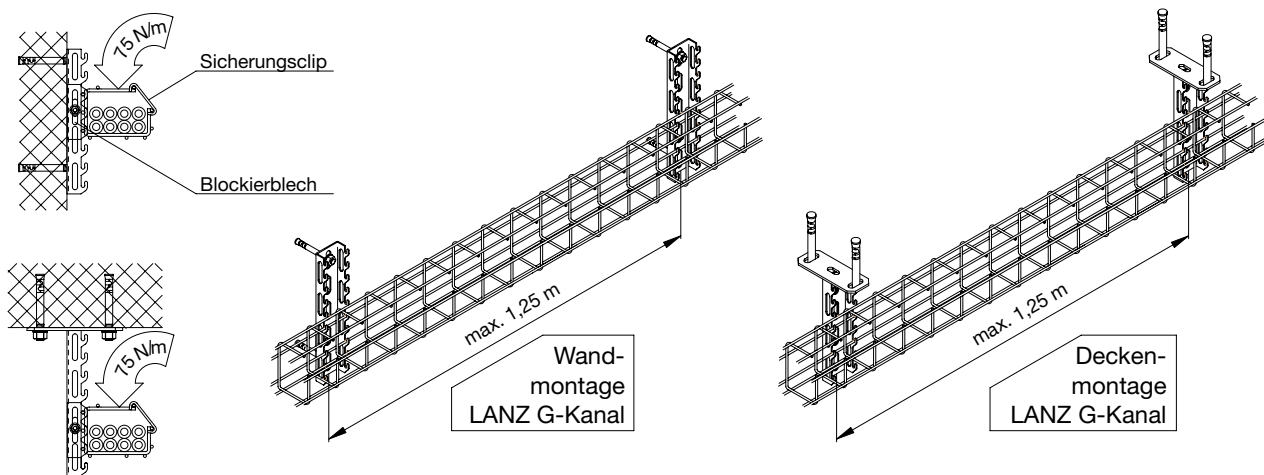
Für die Kabelführung in sensiblen Sicherheitsbereichen werden zur Sicherstellung der Stromversorgung elektrischer Anlagen im Brandfall Systeme „mit Funktionserhalt von elektrischen Leitungsanlagen im Brandfall“ verlangt. Dabei handelt es sich um Kabelträgermaterial und Kabel, welche miteinander nach DIN 4102 Teil 12 für Funktionserhalt während 30 Minuten in zertifizierten Prüfinstituten geprüft und attestiert wurden. Beachten Sie bezüglich „Einsatz von Elektrokabel, Funktionserhalt und Brandverhalten“ bitte auch die Empfehlungen, Ausgabe 1 / Oktober 2004 der KBOB Koordination der Bau- und Liegenschaftsorgane des Bundes.

Belastbar
für E 30/E 90
mit ... kg/m
Stützabstand
... m

- 1) Die geprüften LANZ-Systeme können mit wesentlich grösserem Stützabstand als herkömmliche Systeme montiert werden, d. h. benötigen weniger Trägermaterial.
- 2) Aus diesem Grunde lässt sich auch die Montage mit wesentlich kürzeren Terminen und mit geringeren Montagekosten ausführen.

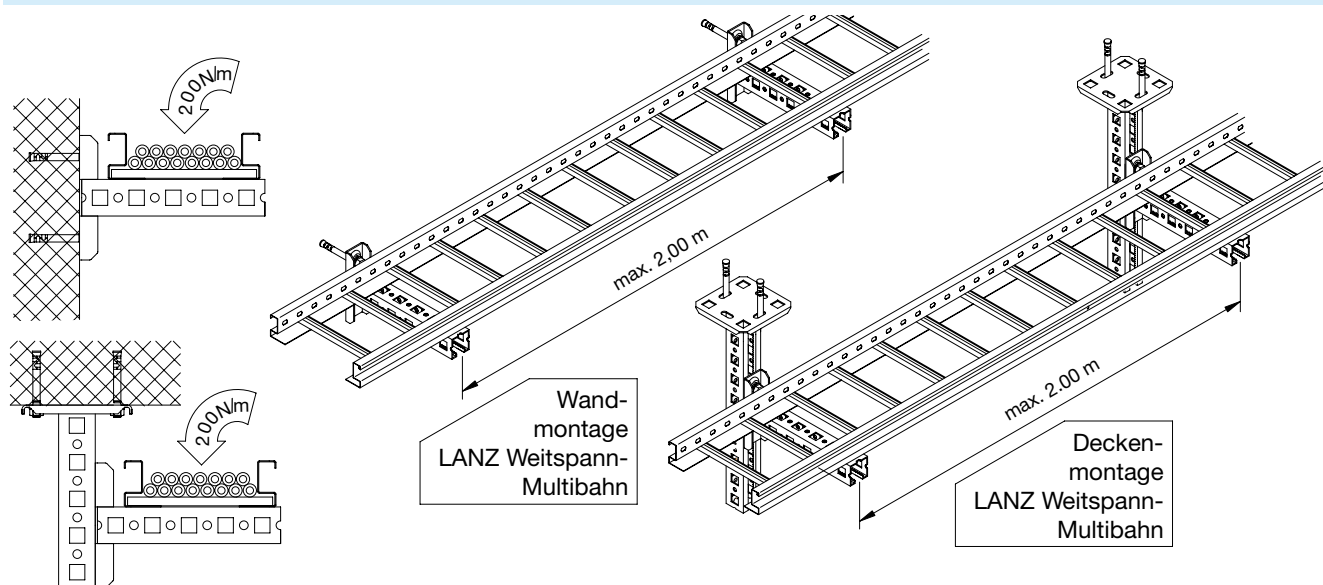


Mit den E 30 geprüften LANZ Kabelträgersystemen spart man somit 2x: man spart Materialkosten und man spart Montagekosten. Wählen Sie LANZ-Systeme, wenn Sie E 30 montieren müssen. Verlangen Sie Atteste, Beratung und Offerte.



G-Kanäle

- **Wandmontage** an Hakenschienen standard (75 N/m).
- **Deckenmontage** an G-Stielen standard (75 N/m).
- **Geprüfter Stützabstand** bei Wand- und Deckenmontage 1,25 m.



Weitspann- Multibahnen

60 mm Seitenwandhöhe

- **Wandmontage** MULTIFIX-Konsolen 50 x 50 (200 N/m).
- **Deckenmontage** Deckenstützen MULTIFIX + MULTIFIX-Konsolen 50 x 50 (200 N/m).
- **Geprüfter Stützabstand** bei Wand- und Deckenmontage 2,0 m.