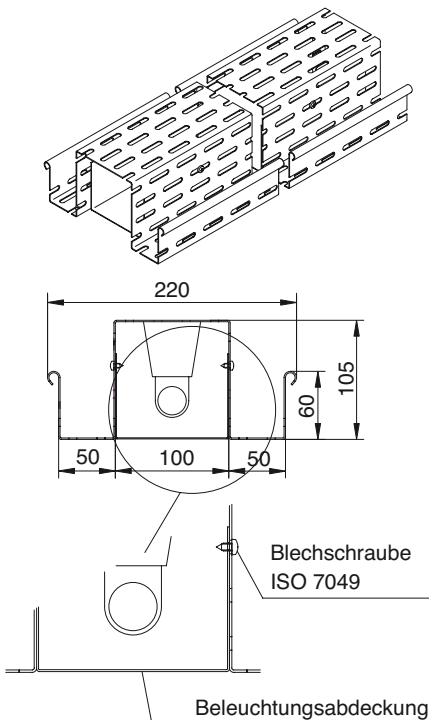


LANZ Beleuchtungskanal für Lampen und Leuchten

Preisgünstiger, ausserordentlich biegesteifer und gut präsentierender Beleuchtungskanal zur aufgesetzten oder versenkten/bündigen Montage von Lampen und Leuchten. Einsetzbar in Bauten und Räumen jeder Art. – Auch in RAL- und NCS-Farben nach Kundenwunsch (siehe Seite 59) lieferbar.



LANZ Beleuchtungskanal für Lampen und Leuchten

Standardlänge 3 m. 2 seitliche Kabelschächte je 50 mm, 1 Mittelpartie 100 mm breit. Abdeckbleche für die Unterseite in Längen nach Kundenwunsch.

Stahl 1 mm sendzimirverzinkt, gelocht und 6-fach abgekantet. Beide Seiten oben eingerollt. Seitenwandhöhe 60 mm. Verbindungen der Beleuchtungskanäle miteinander durch Verbinder gerade.

Symmetrische Befestigung an Decken oder Stahlkonstruktionen mit Deckenstützen leicht und Schiebeteil.

Kabelführung zu den Lampen und Leuchten durch jeden der beidseitig angeordneten 50 x 60 mm-Kabelschächte. Ausreichend Platz für weitere Kabelführungen (Notnetz für die Beleuchtung, Daten-, Steuer-, Kommunikationskabel etc.)

HINWEISE: Die LANZ Beleuchtungskanäle inkl. das Befestigungsmaterial sind auf Kundenwunsch auch verzinkt und zusätzlich Epoxipulverbeschichtet in allen RAL- und NCS-Farben lieferbar. Sie eignen sich für Aussenanwendungen.

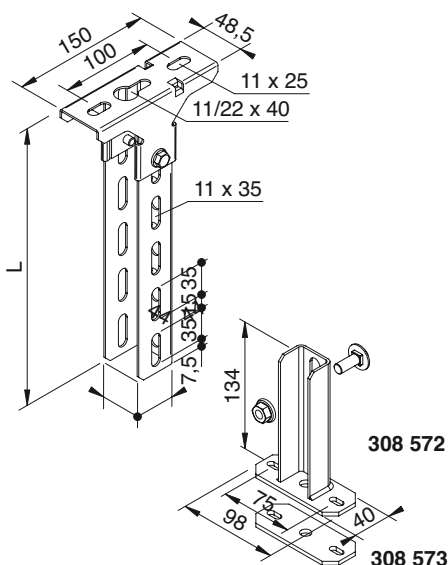
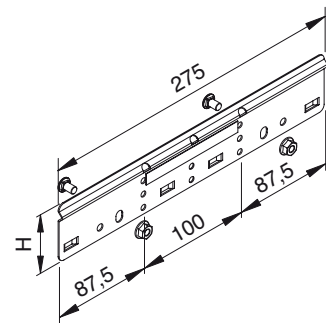
Ausserdem sind die LANZ Beleuchtungskanäle auch in Ausführungen mit Abmessungen nach Kundenangabe lieferbar.

Länge L mm	E-No	Bestell-Nr.	Preis/m
3000 Beleuchtungskanal		308 121	
Abdeckbleche unterseitig, U-förmig, Länge nach Kundenwunsch		308 126	

Verbinder gerade / Winkelverbinder zum Schrauben

Zum geraden oder winkligen Verbinden von Beleuchtungskanälen und Formstücken. Stahl 1,5 mm, sendzimirverzinkt. Montage **aussen** an den Seitenwänden mit Schraubengarnituren M 6 x 10 (lose mitgeliefert).

H mm	Verpackung Stück	E-No	Bestell-Nr.	Preis
60	50	127 008 076	307 624	



Deckenstützen leicht

Schiebeteil

Zur distanzierten Montage der Beleuchtungskanäle an Decken.

Länge L mm	E-No	Bestell-Nr.	Preis
125	127 084 706	308 700	
200	127 084 716	308 701	
300	127 084 726	308 702	
400	127 084 736	308 703	
500	127 084 746	308 704	
Schiebeteil, Kopfplatte mit 3 Lochungen		308 572	
Konterplatte mit 3 Lochungen		308 573	
Schraubengarnitur M 10 x 25	127 090 026	307 740	
Dübel M 10 x 70	127 090 816	307 988	