



Eingebauter Schnellkühler LIFE W60 SCHWARZ ELEGANCE

Modell: W60N-CL
Art. Nr.: W720510000

Funktionen

Schockkühlen, Schockfrostern, Teiglockerung, Auftauen
Konservierung, Schokolade, Joghurt, Flaschen kühlen

Betriebsart

Kerntemperatursonde, nach Zeit

Ausstattung

3 Gitter 448 x 325 x 32 mm,
Kerntemperatursonde,
antibakterielles Reinigungsmittel

Temperaturen

-40°C / +45°C

Fassungsvermögen

45 Liter, 4 Bleche

Innere Abmessungen

455 x 349,5 x 308 mm

Kühlleistung

900W [Verdampf. -10°C Kond. Temp +40°C]

Außenansicht

Glas, Scotch Brite

Belüftung

Regulierbar 25% - 100%

Gewicht

60 kg

Außenabmessungen

595 x 575 x 603 mm

Spannung

220V-240V / 50Hz

Innenansicht

Edelstahl AISI 304,
kratzfestes Leinengewebe



Display

Touch screen, 4,3 Zoll

Kühlgas

R 290, GWP 3,3

Abmessungen der Verpackung

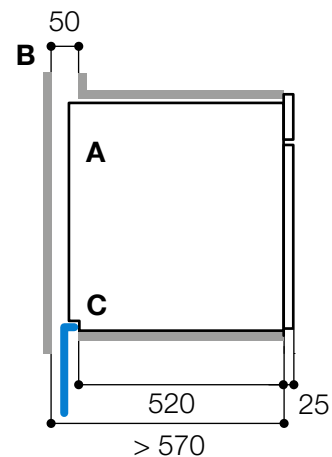
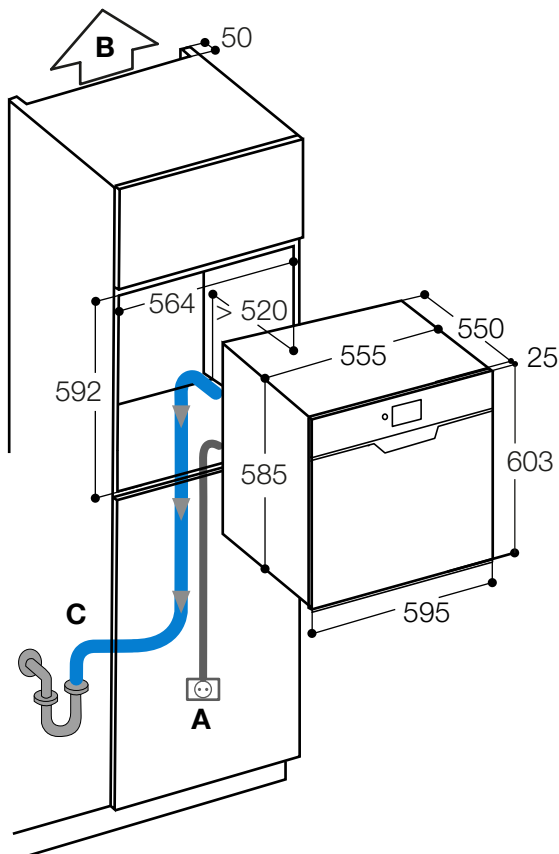
620 x 680 x 718 mm

Maximale Stromaufnahme

540 W - 2.8A

Türscharnier

Unten, Klapptür



A: 3,40 m Kabel mit Schuko-Stecker.

B: Für die Luftzirkulation wird ein Kanal von mindestens 50 mm im oberen Teil des Einbauteils benötigt.

C: Ein Anschluss an den hydraulischen Abfluss ist zu empfehlen. Bei Bestellung der Version ohne Abfluss fügen Sie bitte die Buchstaben -DF zur Modellnummer hinzu (z.B.: W60N-CL-DF)