



# Eingebauter Schnellkühler LIFE W45 SCHWARZ ELEGANCE

**Modell:** W45N-CL  
**Art. Nr.:** W710510000

## Funktionen

Schockkühlen, Schockfrostern, Teiglockerung, Auftauen  
Konservierung, Schokolade, Joghurt, Flaschen kühlen

## Betriebsart

Kerntemperatursonde, nach Zeit

## Ausstattung

2 Gitter 448 x 325 x 32 mm,  
Kerntemperatursonde,  
antibakterielles Reinigungsmittel

## Temperaturen

-40°C / +45°C

## Fassungsvermögen

26 Liter, 3 Bleche

## Innere Abmessungen

455 x 349,5 x 178 mm

## Kühlleistung

900W [Verdampf. -10°C Kond. Temp +40°C]

## Außenansicht

Glas, Scotch Brite

## Belüftung

Regulierbar 25% - 100%

## Gewicht

55 kg

## Außenabmessungen

595 x 575 x 462 mm

## Spannung

220V-240V / 50Hz

## Innenansicht

Edelstahl AISI 304,  
kratzfestes Leinengewebe



## Display

Touch screen, 4,3 Zoll

## Kühlgas

R 290, GWP 3,3

## Abmessungen der Verpackung

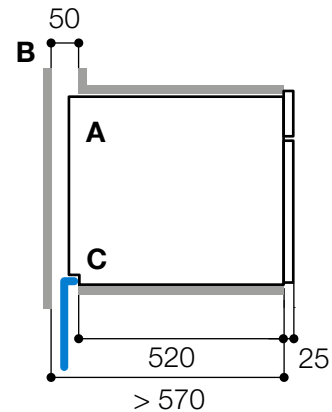
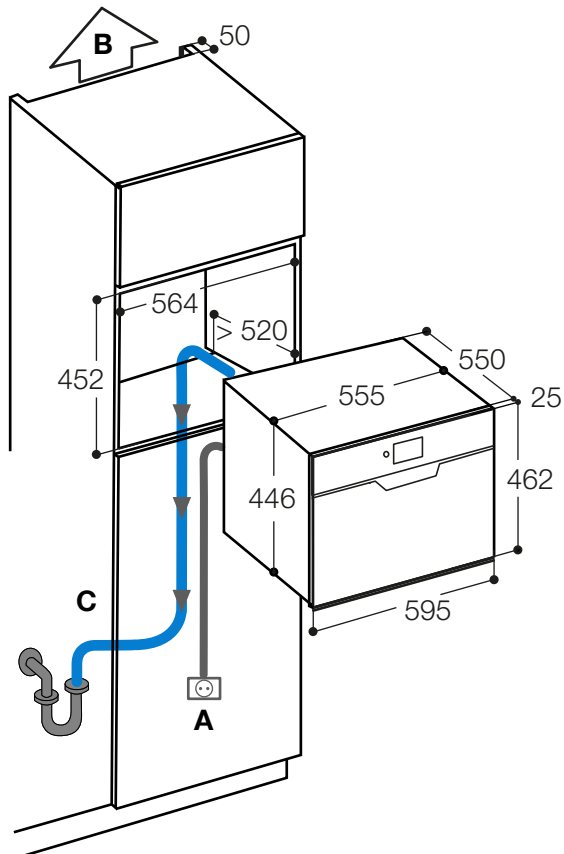
620 x 680 x 590 mm

## Maximale Stromaufnahme

540 W - 2.8A

## Türscharnier

Unten, Klapptür



**A:** 3,40 m Kabel mit Schukostecker.

**B:** Für die Luftzirkulation wird ein Kanal von mindestens 50 mm im oberen Teil des Einbauteils benötigt.

**C:** Ein Anschluss an den hydraulischen Abfluss ist zu empfehlen. Bei Bestellung der Version ohne Abfluss fügen Sie bitte die Buchstaben -DF zur Modellnummer hinzu (z.B.: W60N-CL-DF)