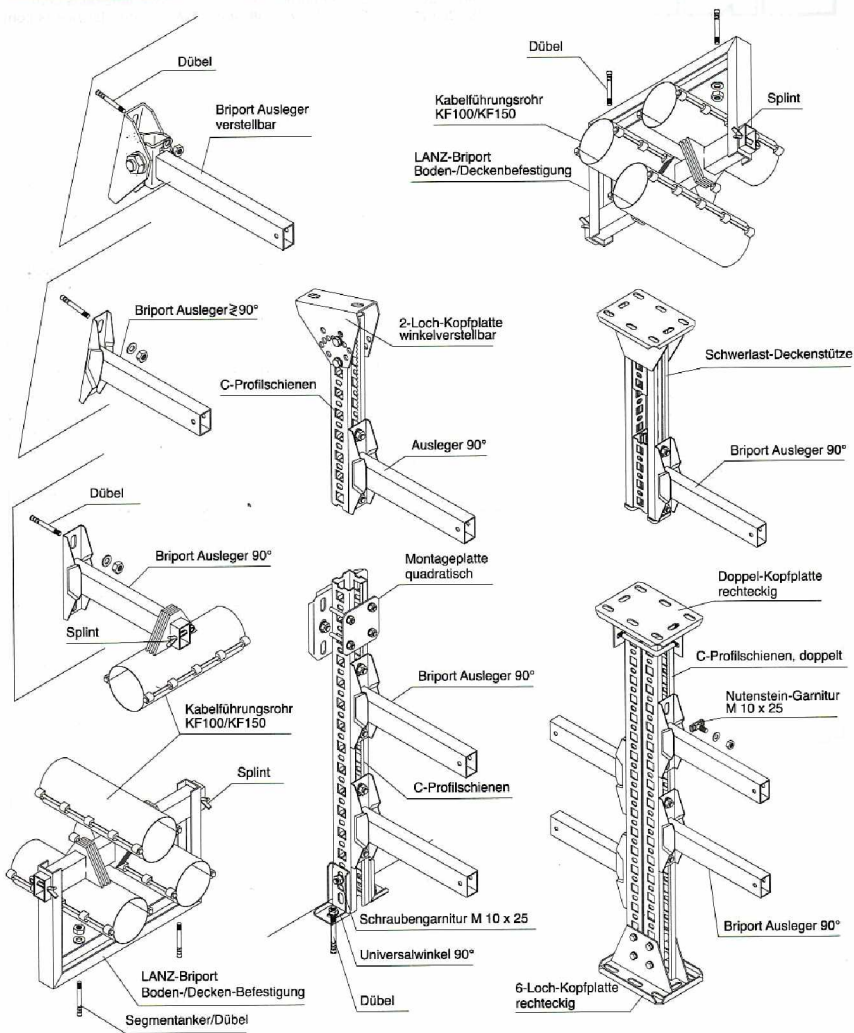


LANZ BRIPORT® Montagebeispiele



! Zur Auswahl, Dimensionierung und Montage von Segmentanker-Dübel beachten Sie bitte die Angaben auf Seite .

! LANZ Produkte werden unter bestmöglicher Ausnutzung der Materialeigenschaften, mit geringstmöglichem Stanzabfall und mit modernsten Technologien hergestellt. LANZ produziert ressourcenschonend und umweltbewusst. LANZ Produkte sind 100 % recyclingfähig.

PVO GMBH
ELEKTROGROSSHANDEL
Geschäftsführer:
Dietmar Hohn

Bankverbindung:
Commerzbank
Bankleitzahl 300 400 00
Kontonummer: 713 30 10

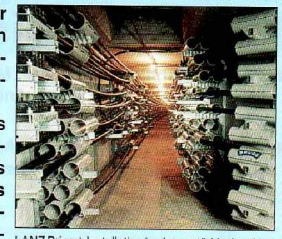
Gerichtsstandort:
Mönchengladbach
HRB 12581
St.-Nr. 114/5770/0703
Ust-IdNr.: DE234740322

Bachstrasse 8c
D - 41363 Jüchen
Tel: 0 21 81 / 47 6 97 -25
Fax: 0 21 81 / 47 6 97 -28

Email:
info@pvogmbh.de
Home:
www.pvogmbh.de

LANZ BRIPORT® für grosse Kabel

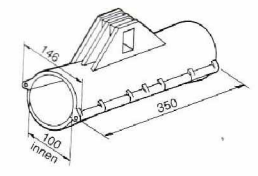
LANZ BRIPORT® ist ein schweres Trägersystem für grosse Energie- und Nachrichtenkabel in begehbaren Kanälen und Stollen. Die Bauweise ist dank der Möglichkeit, die Kabelführungsrohre nebeneinander oder übereinander anzuordnen, sehr platzsparend. Die LANZ BRIPORT® Kabelführungsrohre werden aus halogenfreiem ABS hergestellt. Die verzahnten C-Profilschienen, Ausleger, Kopfplatten und Winkel werden aus Stahl tauchfeuerverzinkt nach DIN EN ISO 1461 oder aus rostfreiem Stahl A4 WN 1.4571 in unserem Betrieb ISO-9001-zertifiziert hergestellt. Das Material ist 100 % recyclingfähig. Die Montage erfolgt, auch mit Seilwinden, rasch und mit geringem Reibungswiderstand beim Einziehen der Kabel, mit freier Dilatation derselben.



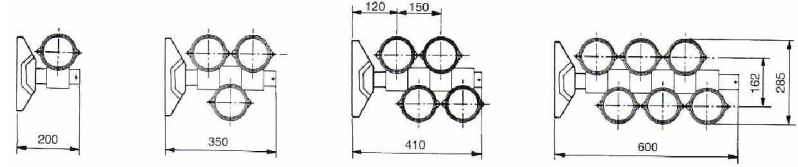
LANZ Briport-Installation in einem städtischen Versorgungsnetz. Montage beidseitig an der Wand. – Beachten Sie, dass platzsparende Montagen zusätzlich auch mit den hügelartigen Boden-/Deckenbefestigungen gemacht werden können.

LANZ BRIPORT® Kabelführungsrohr KF 100

Stark dimensioniertes, leicht gebogenes Tragrohr mit Innen-Ø 100 mm für geringen Widerstand der Kabel beim Einziehen. Zum Öffnen mit 2 Scharnierstangen aus rostfreiem Stahl versehen. Aus flammhemmendem, halogenfreiem ABS, Farbe hellgrau.

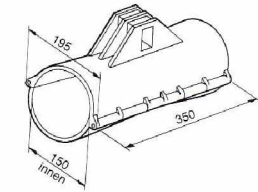


Kabelführungsrohr KF 100	E-No	Bestell-Nr.	Preis/Stk.
	127 098 606	309 971	

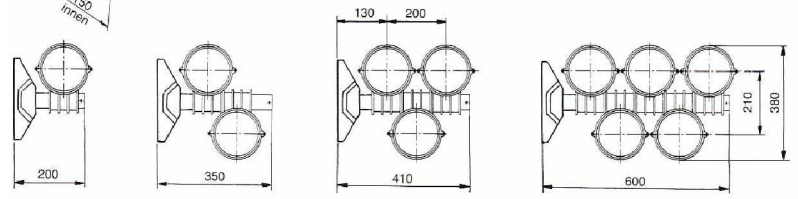


LANZ BRIPORT® Kabelführungsrohr KF 150

Mit Innen-Ø 150 mm. Sonst wie oben.



Kabelführungsrohr KF 150	E-No	Bestell-Nr.	Preis/Stk.
	127 098 616	309 972	



Verlangen Sie bitte im Bedarfsfall die detaillierten Unterlagen mit den genauen Abmessungen und Angaben über alle für das LANZ BRIPORT-System für grosse Kabel lieferbaren Systemteile aus Stahl tauchfeuerverzinkt EN ISO 1461 und aus Stahl rostfrei A4 und A5. Wir beraten Sie, machen Offerten und liefern prompt und preisgünstig in erstklassiger Qualität.